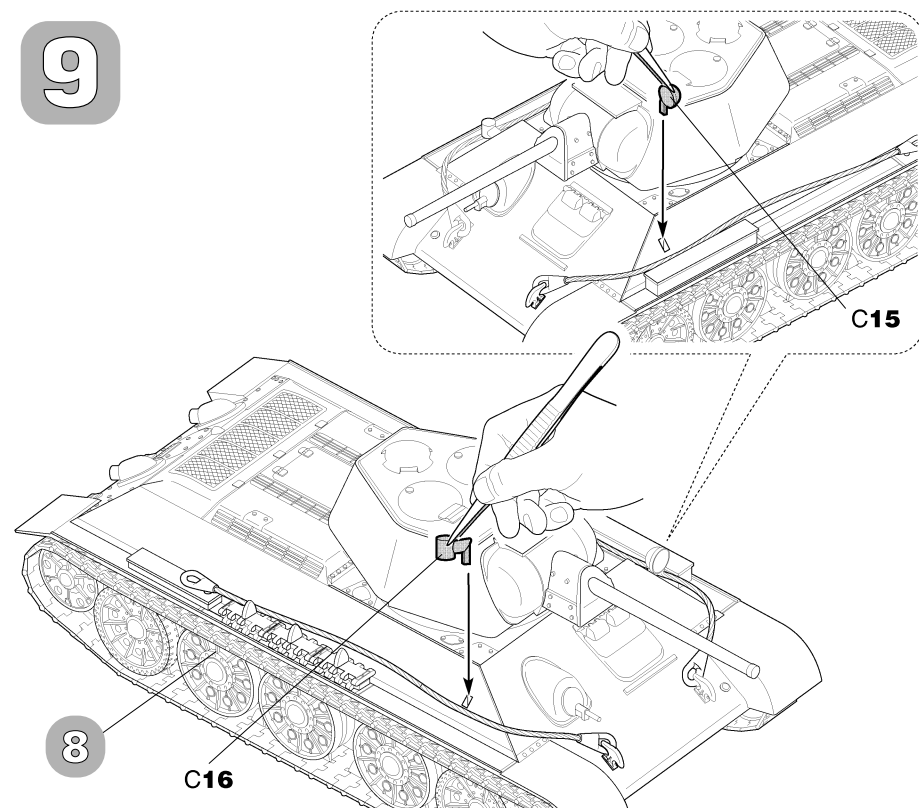
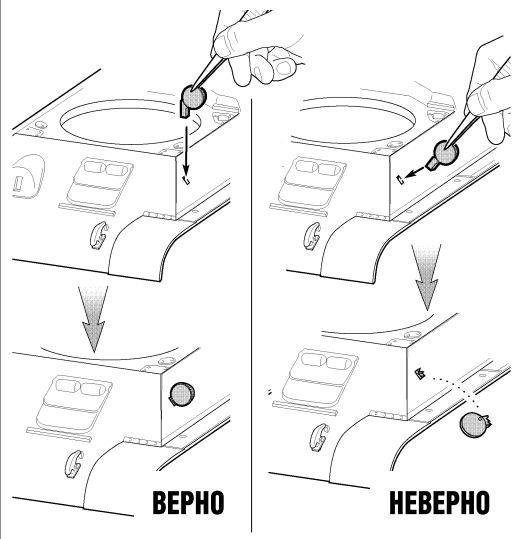


9

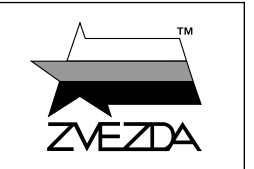


**БУДЬТЕ ВНИМАТЕЛЬНЫ ПРИ УСТАНОВКЕ МЕЛКИХ ДЕТАЛЕЙ**



# Советский средний танк Т-34/76

Образца 1943 г.



МАСШТАБ 1:72

№5001

СДЕЛАНО В РОССИИ

• Строго следуйте инструкции по сборке • Для сборки клей НЕ потребуется • Будьте осторожны с мелкими деталями

**СБОРКА МОДЕЛИ**



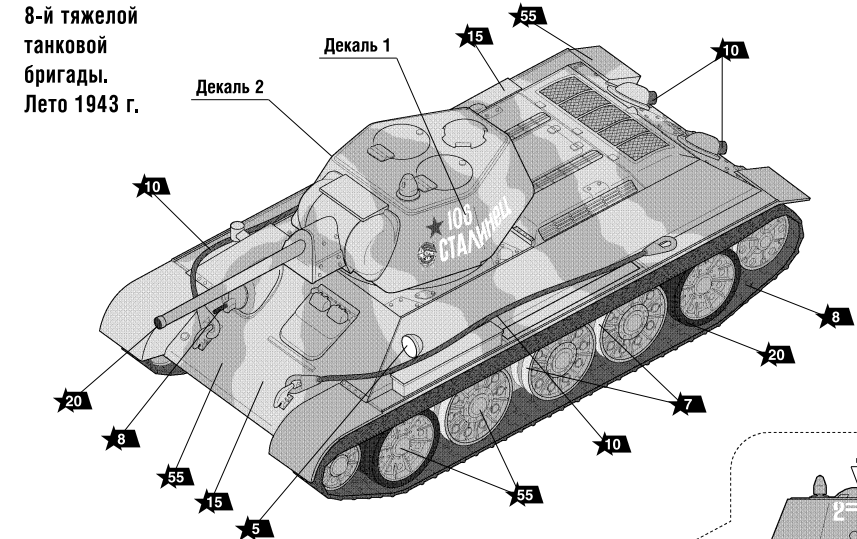
**ВАЖНО!**  
Чтобы не запутаться в нумерации, отрезайте детали от литника только непосредственно перед самой установкой на модель.

**ВАЖНО!**  
Не «откусывайте» литник вплотную к детали - отступите примерно на 1 мм.

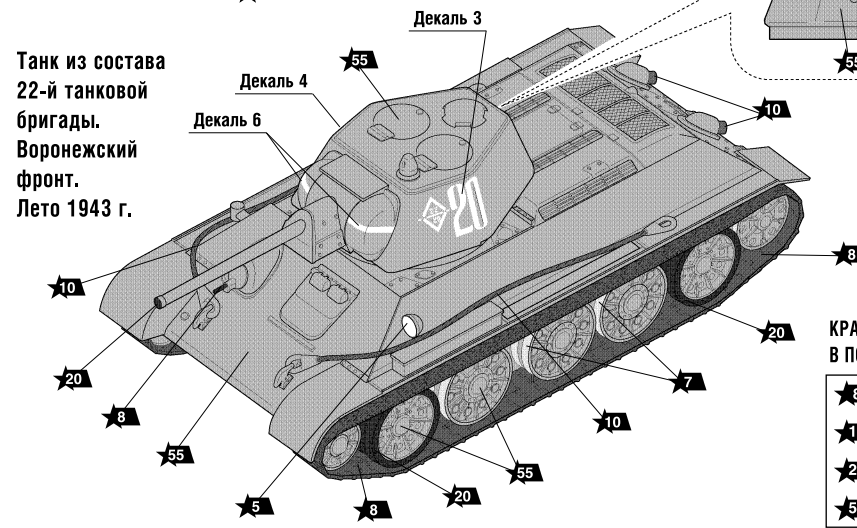
**ВАЖНО!**  
Будьте осторожны при работе с острым инструментом

**ОКРАСКА МОДЕЛИ**

Танк из состава 8-й тяжелой танковой бригады. Лето 1943 г.



Танк из состава 22-й танковой бригады. Воронежский фронт. Лето 1943 г.



Модель рекомендуется окрашивать специальными красками для пластиковых моделей, выпускаемыми предприятием «ЗВЕЗДА».

Перед окраской модель рекомендуется тщательно обезжирить.

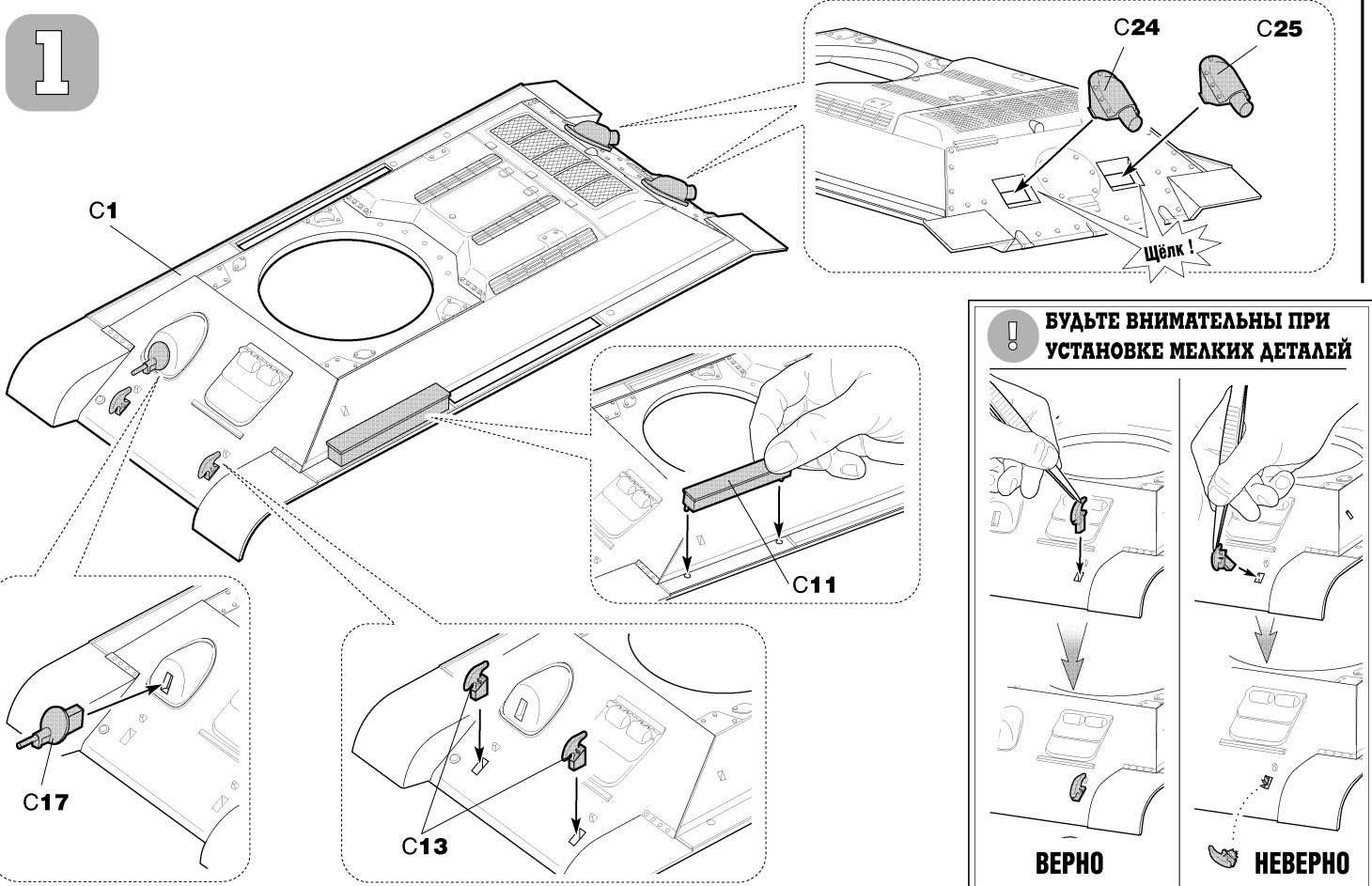
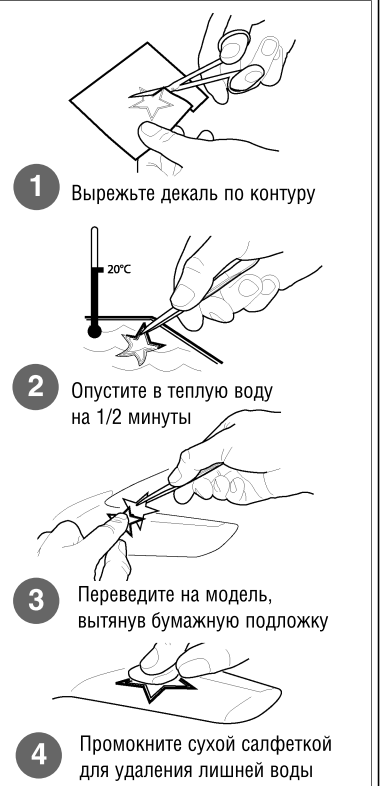
**ИСПОЛЬЗУЕМЫЕ КРАСКИ**

ЗВЕЗДА	
5	серебро
7	сталь
8	вороненая сталь
10	ржавчина
15	св. коричневый
20	черный
55	защитный

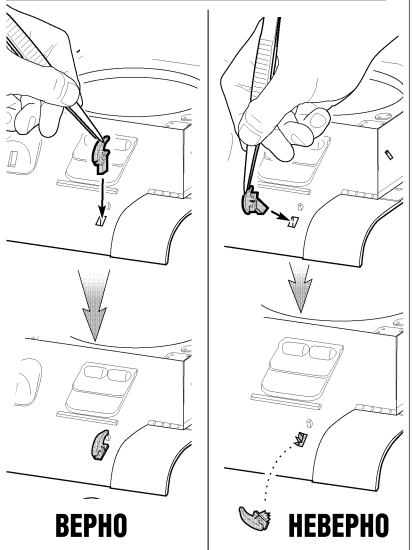
**КРАСКИ ВКЛЮЧЕННЫЕ В ПОДАРОЧНЫЙ НАБОР**

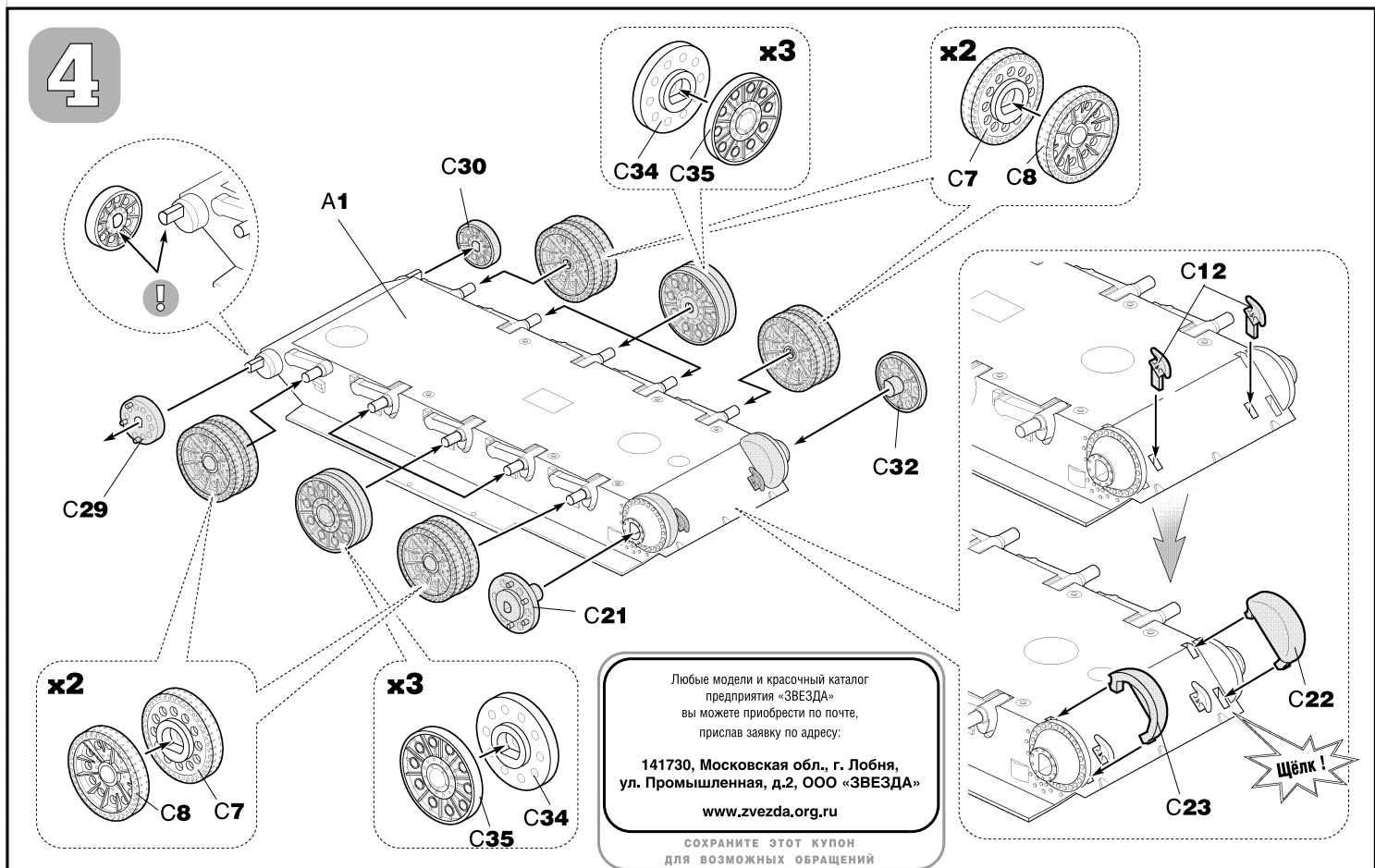
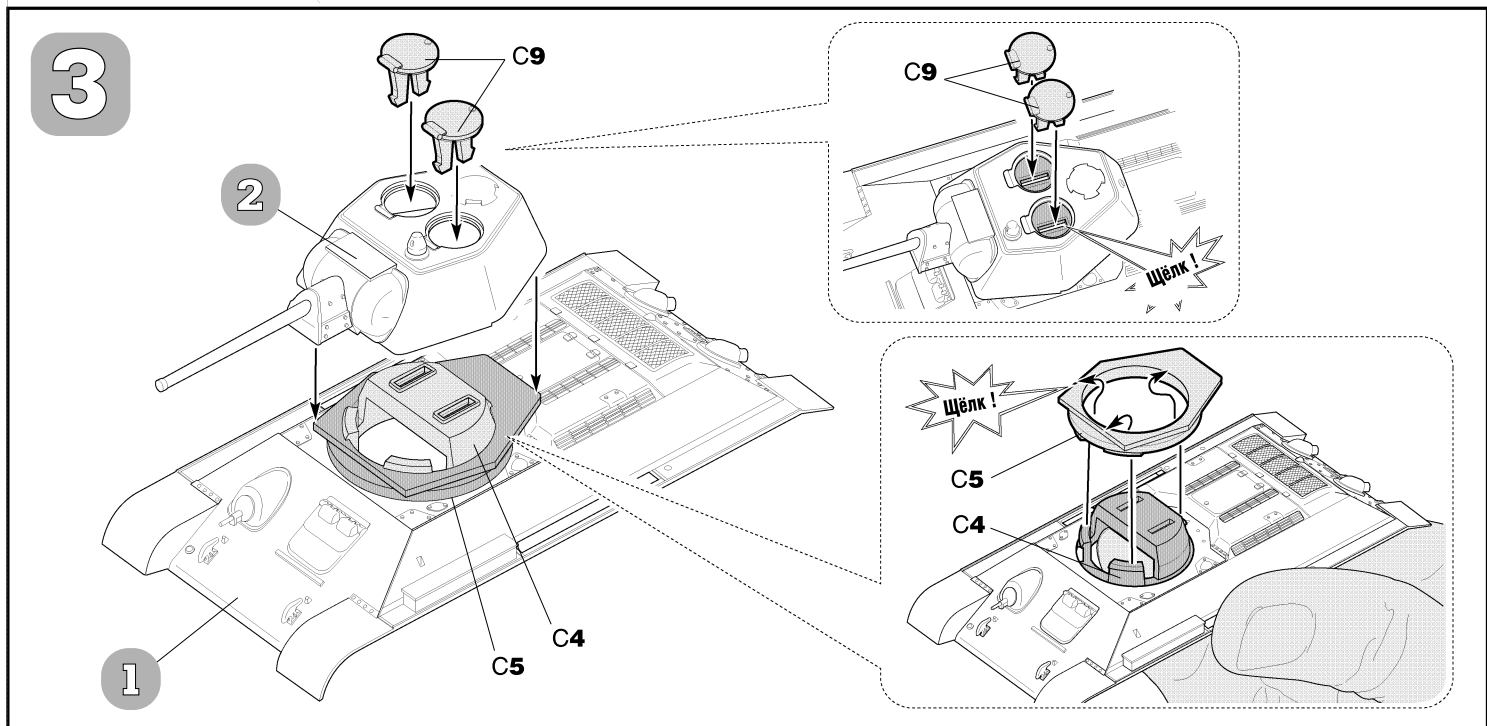
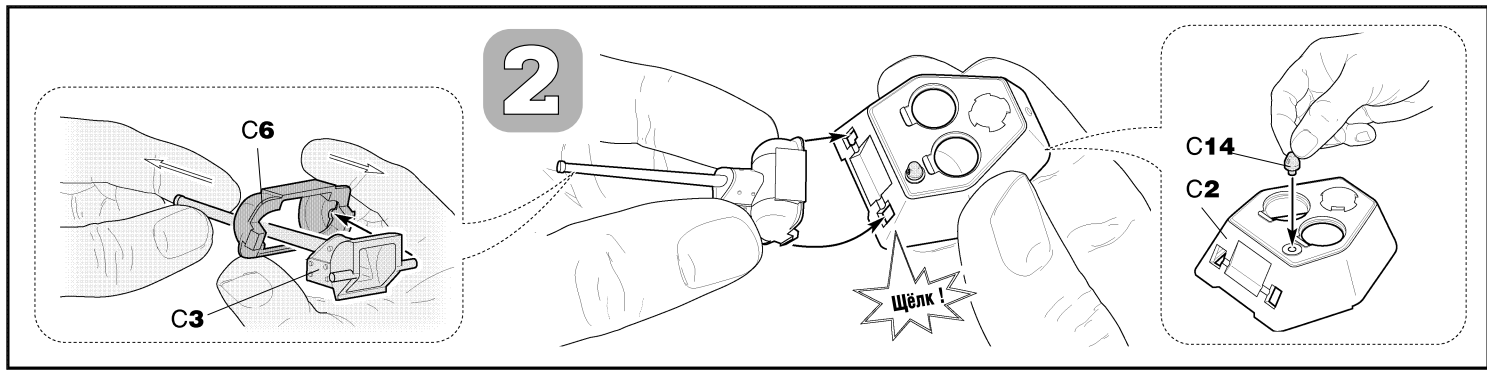
8	вороненая сталь
10	ржавчина
20	черный
55	защитный

**ИСПОЛЬЗОВАНИЕ САВИЖНЫХ КАРТИНОК (ДЕКАЛЕЙ)**



**БУДЬТЕ ВНИМАТЕЛЬНЫ ПРИ УСТАНОВКЕ МЕЛКИХ ДЕТАЛЕЙ**





Любые модели и красочный каталог предприятия «ЗВЕЗДА» вы можете приобрести по почте, прислав заявку по адресу:  
141730, Московская обл., г. Лобня, ул. Промышленная, д.2, ООО «ЗВЕЗДА»  
[www.zvezda.org.ru](http://www.zvezda.org.ru)  
СОХРАНИТЕ ЭТОТ КУПОН ДЛЯ ВОЗМОЖНЫХ ОБРАЩЕНИЙ

